

see what Delta can do™

## BATHROOM FAUCET

- Dorval® Collection
- Two Handle Widespread Deck Mount

### FEATURES:

- DIAMOND Seal® Technology

### STANDARD SPECIFICATIONS:

- Max. flow rate 1.2 gpm @ 60 psi, 4.5 L/min @ 414 kPa
- Three hole mount
- 1/4 turn stops
- Diamond coated ceramic cartridge
- 3/8" O.D. straight PEX supply tubes
- Models with suffix "MPU" have metal drain with pop-up type fitting with plated flange and stopper

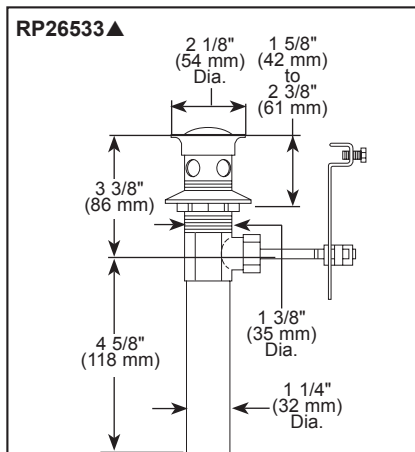
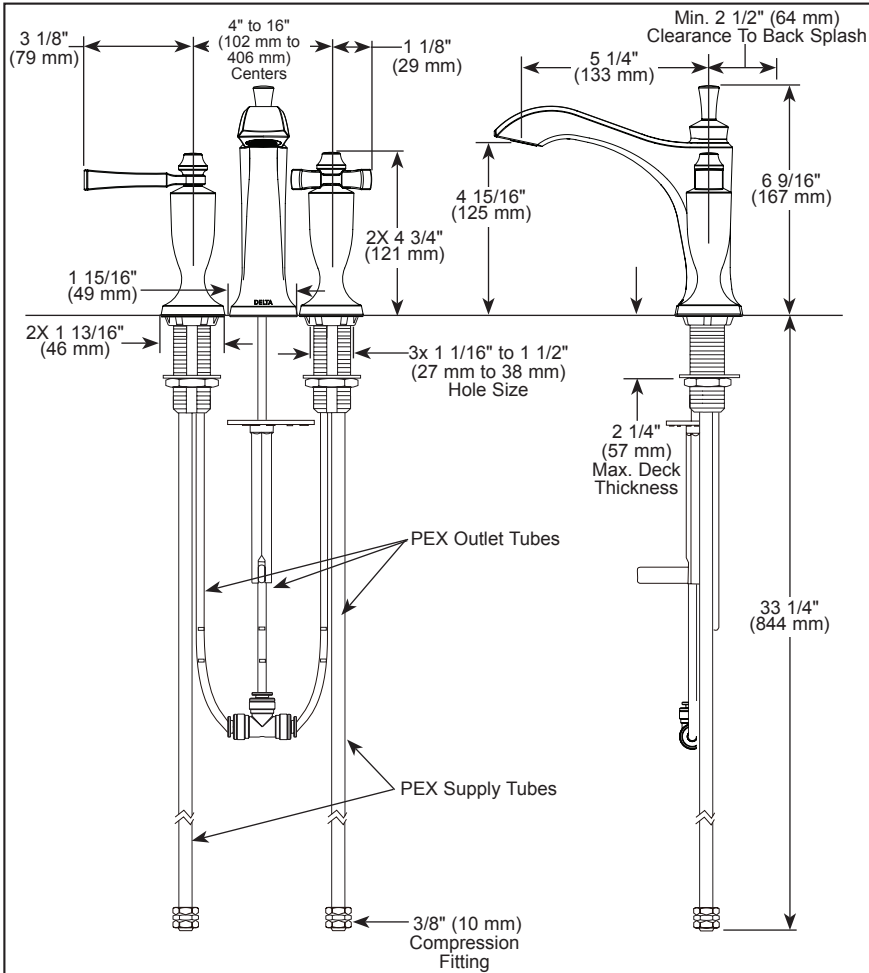
### WARRANTY

- Parts and Finish - Lifetime limited warranty; or for commercial purchasers, 10 years for multi-family residential (apartments and condominiums) and 5 years for all other commercial uses, in each case from the date the product is received by the original purchaser or their authorized representative (installation contractor, etc.).
- Please go to [www.deltafaucet.com](http://www.deltafaucet.com) for the complete details of our limited warranty.



### COMPLIES WITH:

- ASME A112.18.1 / CSA B125.1
- ASME A112.18.2 / CSA B125.2
- NSF/ANSI/CAN 61 & 372
- EPA WaterSense®
- ICC/ANSI A117.1 - Valve control only

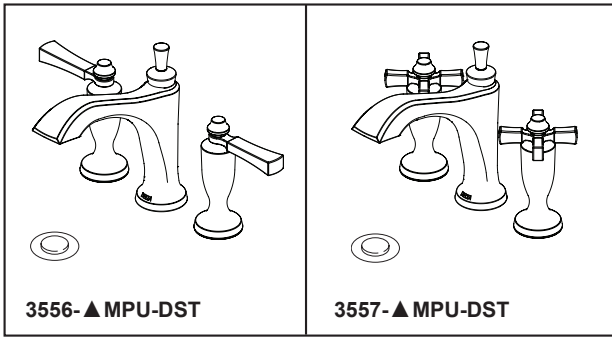


▲ Designate proper finish suffix

Delta Faucet Company reserves the right (1) to make changes in specifications and materials, and (2) to change or discontinue models, both without notice or obligation. Dimensions are for reference only. See current full-line price book or [www.deltafaucet.com](http://www.deltafaucet.com) for finish options and product availability.

### Delta Faucet Company

55 E. 111th Street, Carmel, IN 46280  
 350 South Edgeware Road, St. Thomas, ON N5P 4L1  
 © 2026 Delta Faucet Company



voyez ce que Delta peut faire™

## ROBINET POUR SALLE DE BAIN

- Collection Dorval<sup>MD</sup>
- Deux poignées à grand écartement, installé sur plan

### CARACTÉRISTIQUES :

- Technologie DIAMOND Seal<sup>MD</sup>

### SPÉCIFICATIONS STANDARDS :

- Débit max. 1,2 gpm à 60 psi, 4,5 L/min à 414 kPa
- Montage à trois trous
- Arrêts 1/4 de tour
- Cartouche en céramique recouverte de diamants
- Tuyaux d'alimentation PEX droits de 3/8 po (10 mm) D.E.
- Les modèles avec le suffixe « MPU » ont un drain en métal avec raccord de type bouchon-poussoir avec bride plaquée et bouchon.

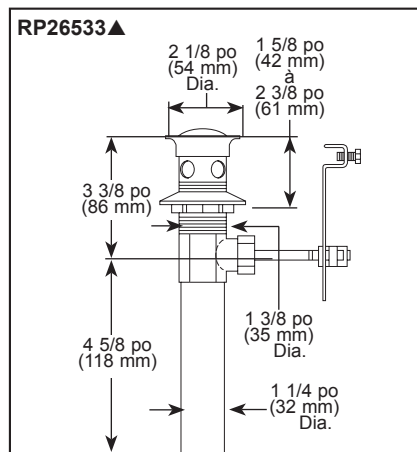
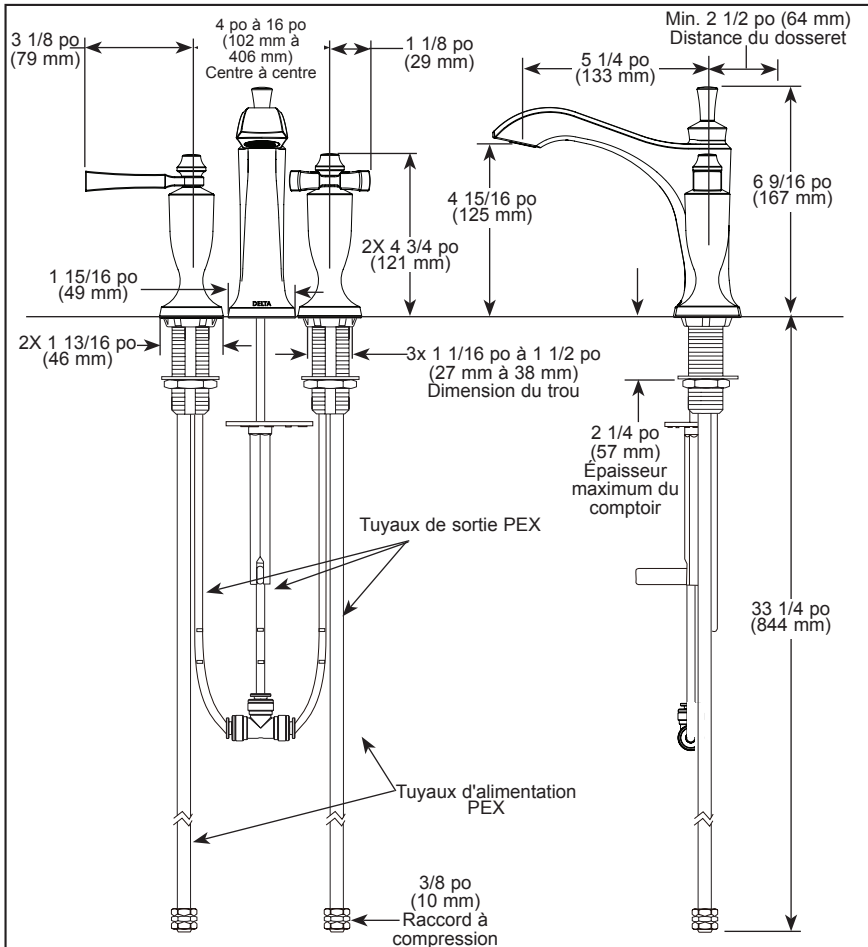
### GARANTIE

- Pièces et finition – Garantie à vie limitée; ou pour les clients commerciaux, 10 ans pour les résidences multifamiliales (appartements et condominiums) et 5 ans pour tout autre usage commercial, dans tous les cas à compter de la date de réception du produit par l'acheteur initial ou son représentant autorisé (installateur, etc.).
- Veuillez consulter le site [fr.deltafaucet.ca](http://fr.deltafaucet.ca) pour tous les détails de notre garantie limitée.



### CONFORME À :

- ASME A112.18.1 / CSA B125.1
- ASME A112.18.2 / CSA B125.2
- NSF/ANSI/CAN 61 et 372
- EPA WaterSense<sup>MD</sup>
- ♿ ICC / ANSI A117.1 - Contrôle de la soupape seulement



▲ Désigner le suffixe de finition approprié

Delta Faucet Company se réserve le droit (1) d'effectuer des changements dans les spécifications et les matériaux, et (2) de modifier ou d'abandonner certains modèles, dans les deux cas sans préavis ni obligation. Les dimensions sont à titre indicatif seulement. Consultez le Livre des prix courants de la gamme complète ou [fr.deltafaucet.ca](http://fr.deltafaucet.ca) pour les options de finition et la disponibilité des produits.

DSP-L-3556-MPU-DST Rév. E

### Delta Faucet Company

55 E. 111th Street, Carmel, IN 46280

350 South Edgeware Road, St. Thomas, ON N5P 4L1

© 2026 Delta Faucet Company